

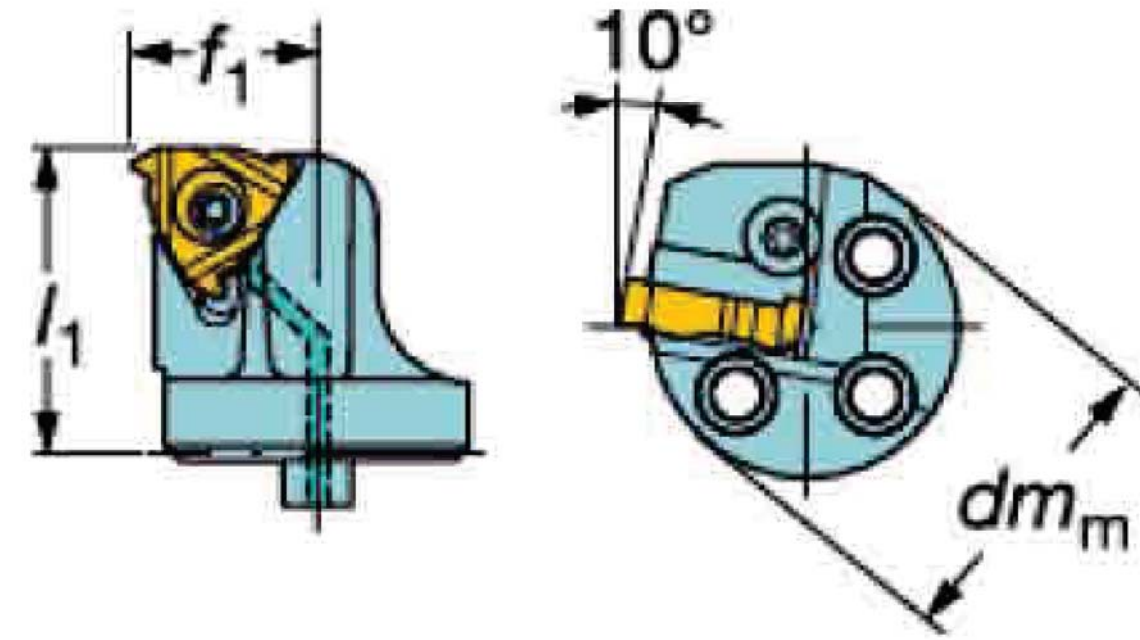
CoroThread® 266 SL

Schneidkopf zum Außengewindedrehen
Schraubspann-System

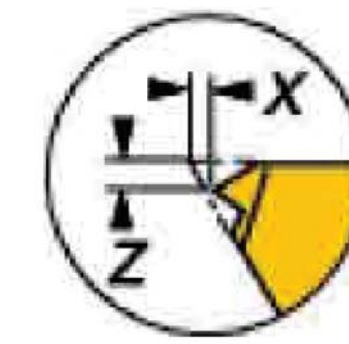
SL-266R/LFG



266 R/LG



	iC	Neigungswinkel von -2° to $+4^\circ$ bei unterschiedlichen Zwischenlagen, siehe Seite C45.
16	3/8	



x und z, siehe Zustellungstabellen auf den Seiten C70.

Rechtsausführung dargestellt

Ersatzteile

Größe		Schraube für Wendeplatte		Schlüssel (Torx Plus)		Zwischenlage für Werkzeughalter zur Außenbearbeitung in Rechtsausführung ¹⁾	Zwischenlage für Werkzeughalter zur Außenbearbeitung in Linksausführung ¹⁾	Schraube für Zwischenlage
	iC					Neigungswinkel $+1^\circ$	Neigungswinkel $+1^\circ$	
16	3/8	5513 020-13	5680 049-05 (15IP/10IP)	5322 389-11				5512 032-05

¹⁾ Für zusätzliche Zwischenlagen siehe Seite C45

